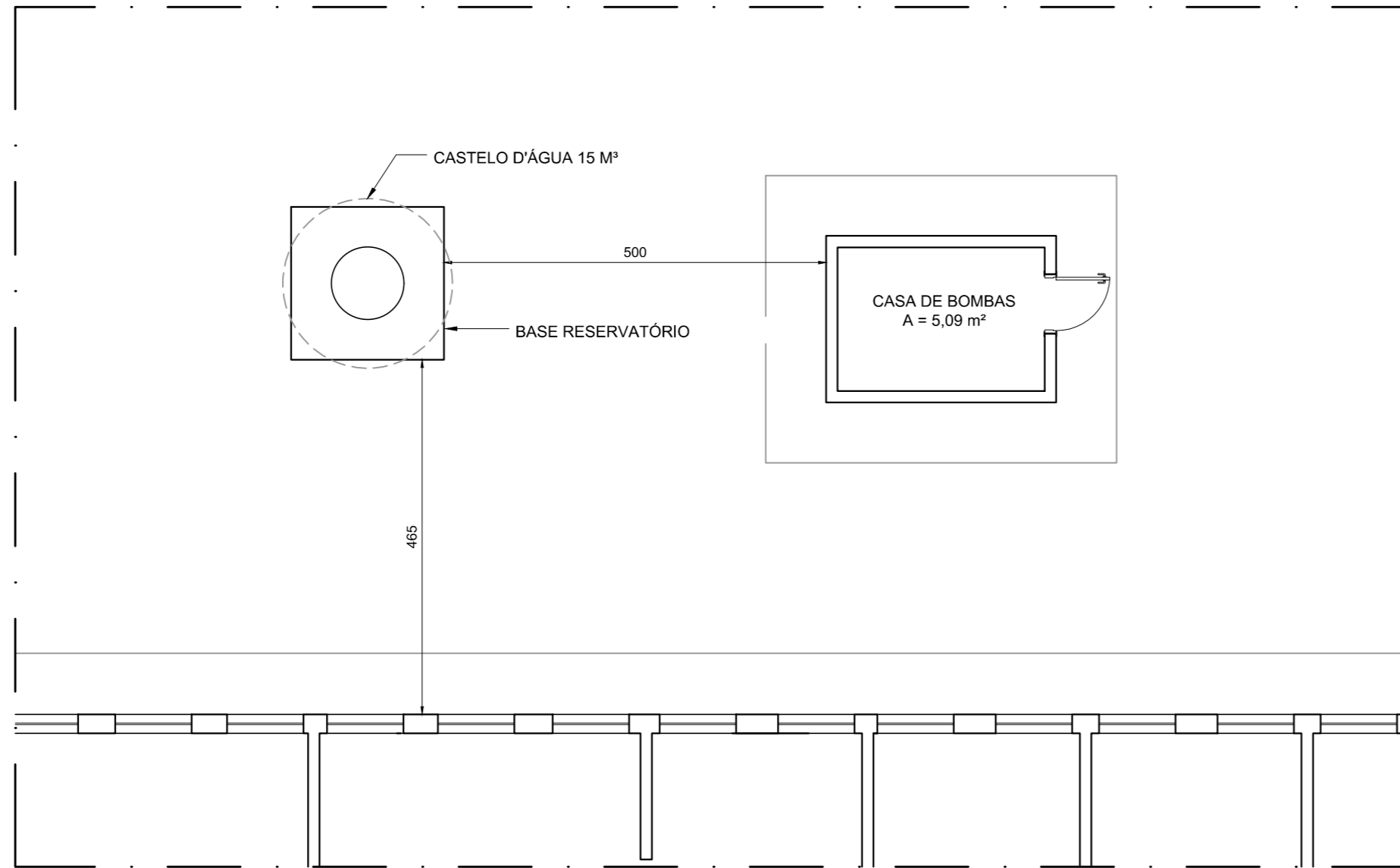
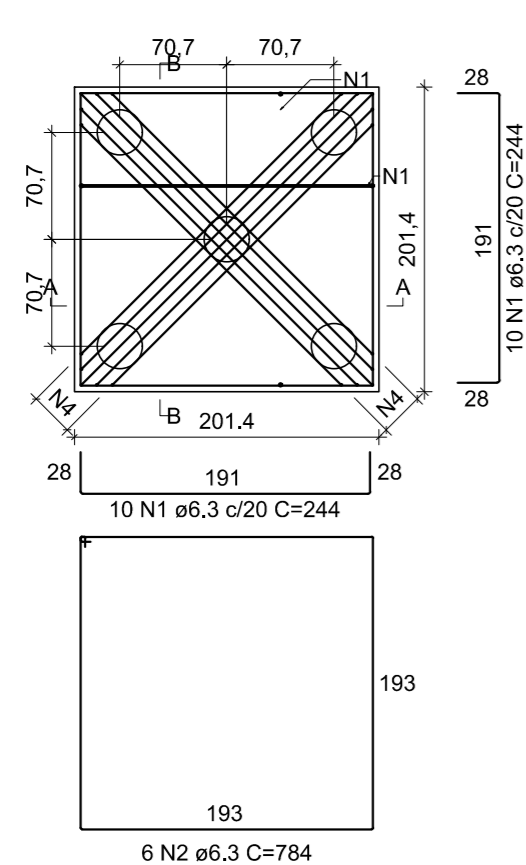


PROJETO DE REFORMA DA POLICLÍNICA MUNICIPAL - FASE I  
ESCALA INDICADA



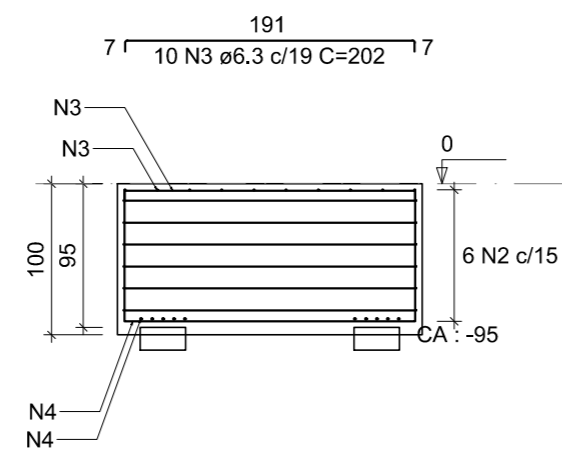
LOCAÇÃO  
Escala 1:75

B1  
5x30  
PLANTA  
Escala 1:50

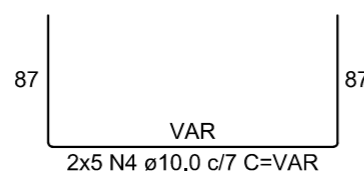
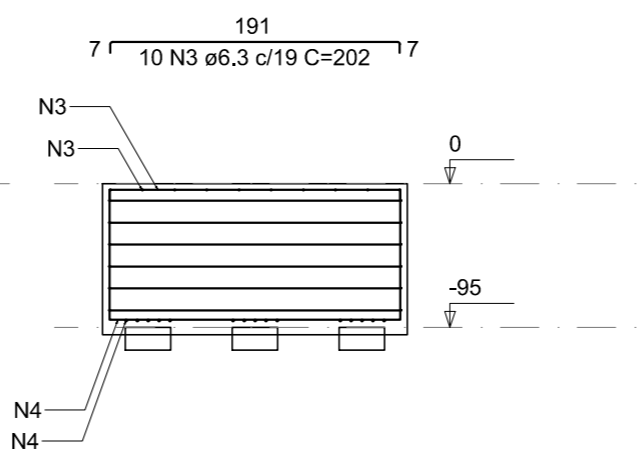


DETALHAMENTO BLOCO  
Escala Indicada

CORTE A-A  
Escala 1:50



CORTE B-B  
Escala 1:50



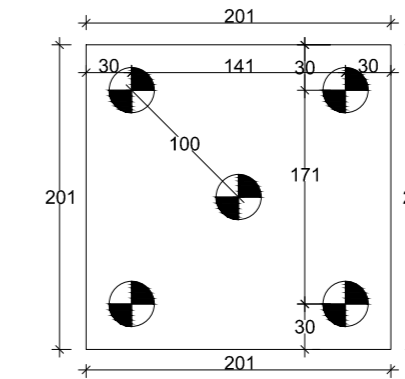
RELAÇÃO DO AÇO

AÇO	N	DIAM (mm)	QUANT	C.UNIT (cm)	C.TOTAL (cm)
CA50	1	6.3	20	244	4880
	2	6.3	6	784	4704
	3	6.3	20	202	4040
	4	10.0	10	VAR	VAR

RESUMO DO AÇO

AÇO	DIAM (mm)	C.TOTAL (m)	PESO + 10% (kg)
CA50	6.3	136.2	36.7
	10.0	36	24.4
PESO TOTAL (kg)			
CA50	61.1		

Volume de concreto (C-30) = 4.04 m³  
Área de forma = 8.06 m²



Simbologia	Estacas		Quantidade
	Nome	d (cm)	
	C30	30,00	5

LEGENDA BLOCOS  
Escala 1:25

NOTAS

- MEDIDAS EM CENTÍMETROS;
  - ALTERAÇÕES NESTE PROJETO SOMENTE COM AUTORIZAÇÃO EXPRESSA DA FISCALIZAÇÃO E DA EMPRESA PROJETISTA.
- REFERÊNCIAS
- PLANILHA DE QUANTITATIVOS.

REV. 00	04/04/22	EMISSÃO INICIAL	DAC
REVISÃO	DATA	DESCRIÇÃO:	RESP.:

CLIENTE

Prefeitura Municipal de Pouso Alegre

 Rua Miguel Vianna, n° 81, Sala 12 Bairro Morro Chic CEP: 37500-080 - Itajubá / MG Tel: (35) 3623-5720 www.dacengenharia.com.br	GERÊNCIA DE PROJETOS PEDRO HENRIQUE JUSTINIANO    ENGº: CIVIL
	COORDENAÇÃO DE PROJETOS ALOISIO CAETANO FERREIRA    CREA: MG-97.132/D
RESPONSÁVEL TÉCNICO ENGº: CIVIL FLÁVIA C. BARBOSA    CREA: MG-187.842/D	
PROJETO ENGº: CIVIL THAIS VIVIANE COIMBRA	
DESENHO ENGº: CIVIL THAIS VIVIANE COIMBRA	

EMPREENDIMENTO <b>REFORMA DA POLICLÍNICA MUNICIPAL – FASE I</b>	
ENDEREÇO RUA JOAQUIM BENEDITO DE PAULA, S/N, B. SÃO GERALDO POUSO ALEGRE – MINAS GERAIS	DISCIPLINA <b>ESTRUTURAL</b>
ASSUNTO BASE RESERVATÓRIO PLANTA BAIXA DETALHAMENTO BLOCO	FASE DO PROJETO <b>EXECUTIVO</b>
FOLHA Nº. <b>ÚNICA</b>	
DATA INICIAL 04/04/2022	ESCALA INDICADA
REVISÃO ROO	ARQUIVO DAC-PMPA-POLI-FSI-PE-EST-ROO.DWG